

MATERASSINO RADIOTRASPARENTE

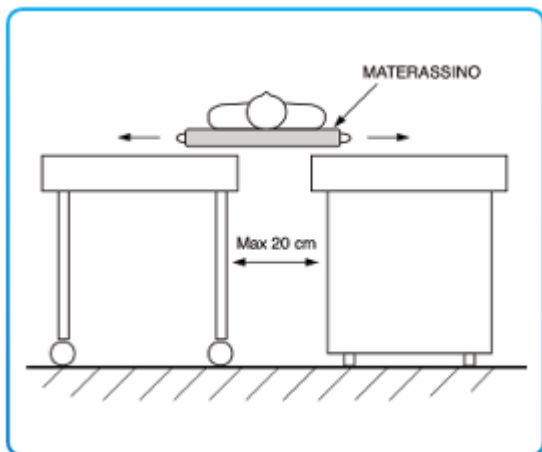
Dimensioni 185x55x3 cm



Product Description

Materassino polifunzione per il trasferimento del paziente da un piano all'altro, maneggevole e leggero pesa solo 5 kg. Particolarmente indicato per l'utilizzo negli ambienti di "pronto soccorso".

- Amagnetico.
- Dotato di 12 robuste maniglie laterali, 6 sul lato sx e 6 sul lato dx.
- Robusto e resistente.
- Dotato di lacci per appenderlo.
- Rivestimento in nylon lavabile e sterilizzabile.
- In gomma spugna da 3 cm alta densità.
- Dimensioni: 185x55x3 cm
- Peso: 5 kg



Per esami radiografici con politraumi o pazienti non collaboranti. È possibile su specifica richiesta il confezionamento di materassini su misura. - Cod. 070000